



Затворы (заслонки запорные) кольцевые

с редуктором и ручным приводом, с мягким уплотнением

плотные с гидравлически оптимальным, **дважды** эксцентрично расположенным диском с легкоменяемым уплотнением и креплением.

Вал затвора закреплён в подшипниках скольжения, уплотнение вала с помощью пербунан- колец.

Корпус редуктора из высококачественного чугуна, с механическим указанием положения "откр.- закр."

Заслонка для межфланцевого монтажа под фланцы DIN 2501. (ГОСТ по запросу)

Butterfly valve, wafer-type

with gear, soft sealing,

tight, with double eccentric valve disk, easy interchangeable, endless sealing element and retaining ring.

Shafts in slide bearings running, shaft sealing by means of O-rings.

Gear box made of cast iron, with indicator "open -closed" on gear box.

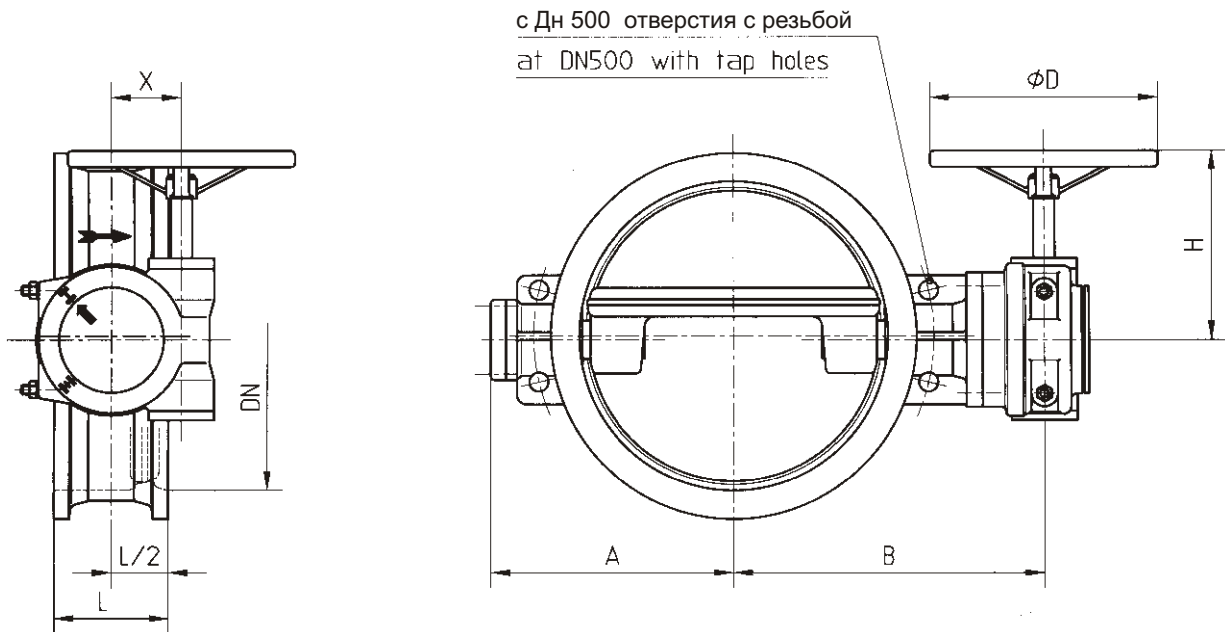
Valve for flanges acc. to DIN 2501.

Зак.-№ Order-no.	Дн DN	Ру PN	Под фланцы For flanges	Привод Actuator	Материал корпуса Body material	Материал-№ Material-No.
RAK 160/10-H	200-1200	10	Ру / PN 10	ручной / Handwheel	EN-GJS-400-15 (GGG 40)	EN-JS1030
RAK 160/16-H	100-350	16	Ру / PN 16	ручной / Handwheel	EN-GJS-400-15 (GGG 40)	EN-JS1030
RAK 160/10-E	200-1200	10	Ру / PN 10	электро / Electric actuator	EN-GJS-400-15 (GGG 40)	EN-JS1030
RAK 160/16-E	100-350	16	Ру / PN 16	электро / Electric actuator	EN-GJS-400-15 (GGG 40)	EN-JS1030
RAK 160/10-P*	200-1200	10	Ру / PN 10	пневмо / Pneumatic actuator	EN-GJS-400-15 (GGG 40)	EN-JS1030
RAK 160/16-P*	100-350	16	Ру / PN 16	пневмо / Pneumatic actuator	EN-GJS-400-15 (GGG 40)	EN-JS1030

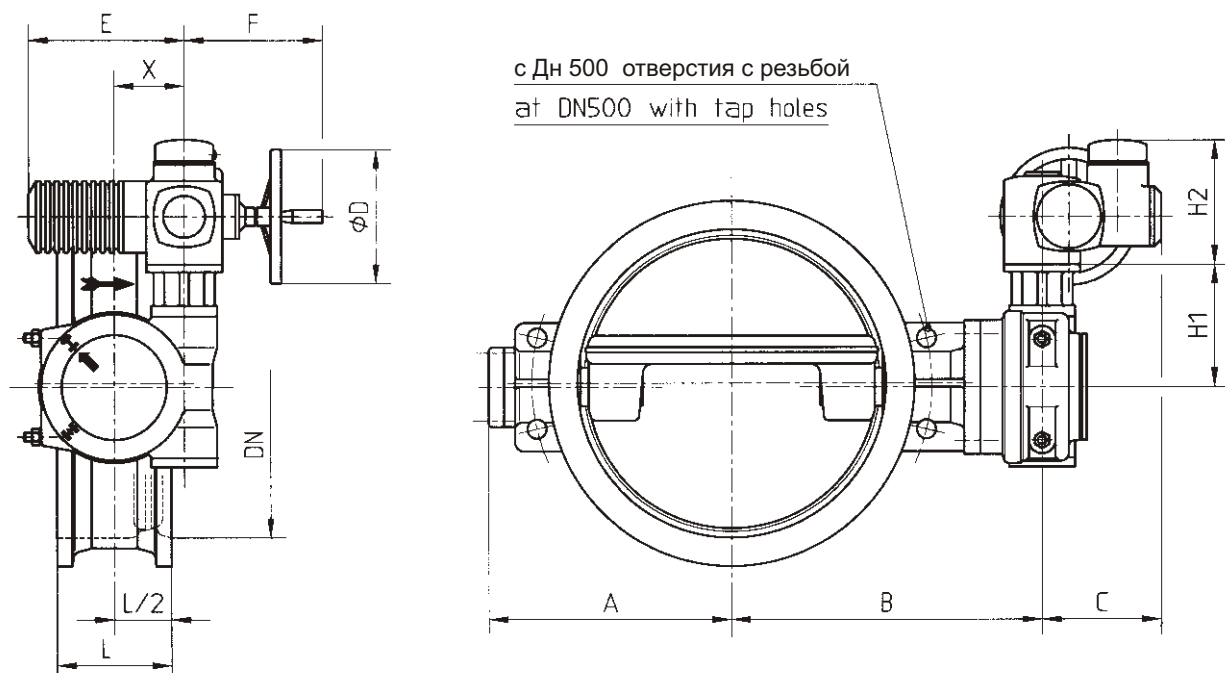
* по запросу

* On request

RAK 160/...- Н с ручным приводом / with handwheel



RAK 160/...- Е с электроприводом / with electric actuator



Область применения / Operating dates

Дн DN	Ру PN	max. рабочее давление (bar) Max. working pressure in bar	max. рабочая температура (°C) ¹⁾ для пербунан-уплотнения Max. working temperature in °C ¹⁾ for Perbunan-sealing elements	max. скорость среды для воды (m/s), при ΔPmax ²⁾ Max. Flow speed for water m/s for max. ΔP ²⁾	пробное давление для воды (bar) Test pressures with water in bar	
					в корпусе In body	в седле In seat
200-1200	10	10	70	3	15	10
100-350	16	16	70	4	24	16

- 1) при пербунан-уплотнении, при другом уплотнении (EPDM, Viton, PTFE) в зависимости от среды более высокие температуры возможны.
1) For Perbunan-sealing elements, higher temperatures are allowed in case of other sealing elements (EPDM, Viton, PTFE); according to medium
2) при более низком рабочем давлении повышенные скорости возможны.
2) Higher speeds are allowed in case of lower working pressure

Защита внешней поверхности / Surface protection

Дн / DN	
100-800	электростатическое пластмассовое покрытие, красный железокислый пигмент Electrostatic epoxy resin coating, oxide red
900-1200	покрытие эпоксидным лаком, красный железокислый пигмент Epoxy resin coating, oxide red

Конструктивные размеры и веса / Structural dimensions and weights

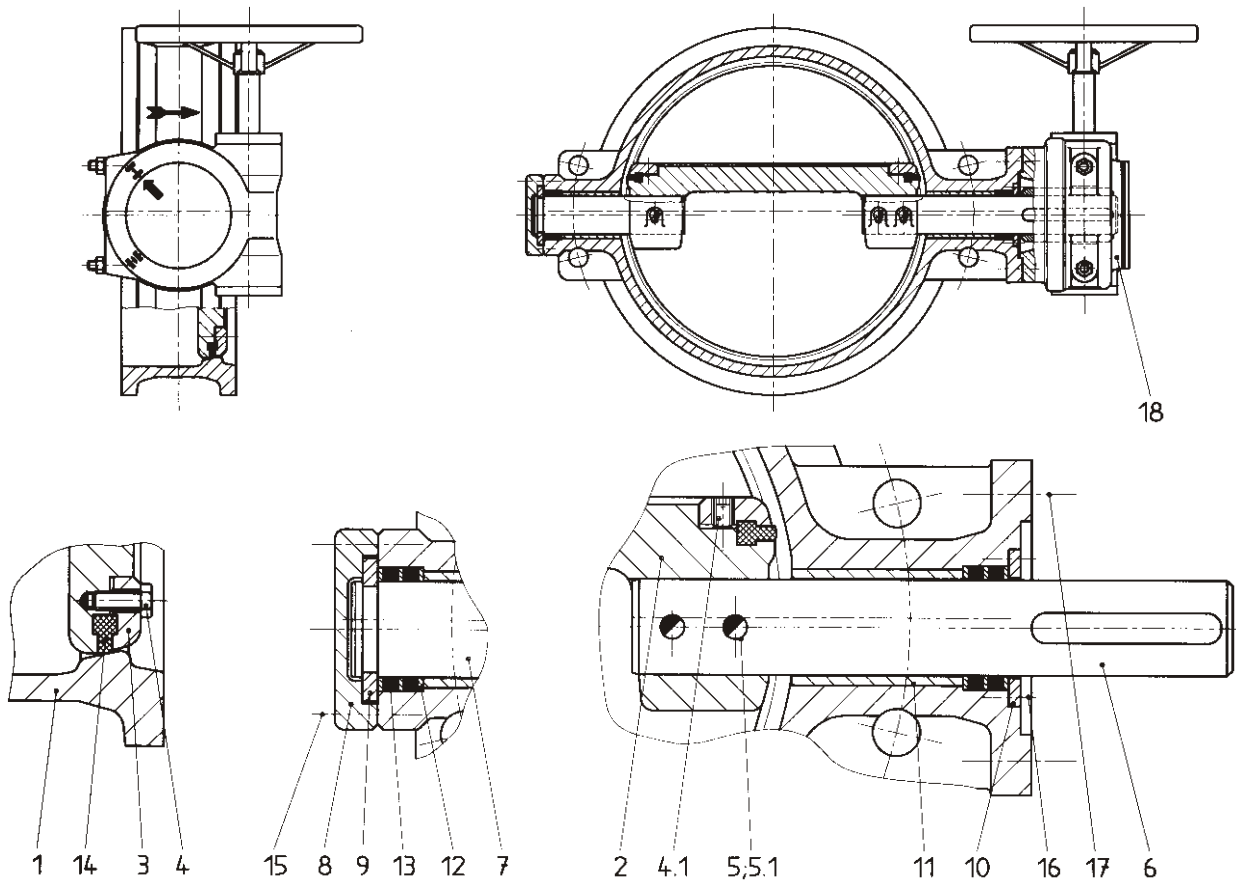
Общие
General

Размеры. Привод ручной
Overall dimensions with handwheel

Размеры с эл. приводом тип "auma-multi-turn" SA...
Overall dimensions with "auma"-multi-turn actuator type SA ...

Дн DN	Ру PN	L	A	РАК 160/...-H					РАК 160/...-E								
				B	H	D	X	Вес Weight [kg]	B	C	D	E	F	H1	H2	X	Вес Weight [kg]
100		64	110	170	155	200	50	15	170	237	160	265	249	100	273	50	41
125	16	70	120	180	155	200	50	17	190	237	160	265	249	100	273	50	43
150		76	140	195	155	200	50	21	205	237	160	265	249	100	273	50	47
200	10	89	160	220	155	200	50	24	230	237	160	265	249	100	273	50	50
	16	89	160	220	155	200	50	24	230	237	160	265	249	100	273	50	50
250	10	114	195	245	195	300	63	40	262	237	160	265	249	125	273	63	66
	16	114	195	245	195	300	63	40	262	237	160	265	249	125	273	63	66
300	10	114	230	290	200	350	80	53	307	237	160	265	249	130	273	80	79
	16	114	230	290	200	350	80	53	307	237	160	265	249	130	273	80	92
350	10	127	275	320	200	350	80	75	337	237	160	265	249	130	273	80	113
	16	127	275	320	200	350	80	75	337	247	200	282	254	130	275	80	113
400	10	140	290	355	200	350	80	95	395	237	160	265	249	190	273	100	133
500	10	152	355	425	280	500	100	167	452	237	160	265	249	190	273	100	205
600	10	178	420	485	280	500	100	233	515	237	160	265	249	195	273	125	271
700	10	229	485	540	290	600	125	382	585	247	200	282	254	195	275	125	420
800	10	241	560	645	340	600	125	503	645	237	160	265	249	275	273	160	543
900	10	241	630	765	455	500	160	780	720	247	200	282	254	275	275	160	820
1000	10	300	685	820	455	500	160	1063	775	237	160	265	249	340	273	200	1103
1200	10	350	830	915	540	500	200	1600	930	247	200	282	254	400	275	250	1640

Конструктивные размеры для пневматического привода по запросу
Overall dimensions for pneumatic actuator version upon request



Материалы / Materials

Поз. / Item	Наименование	Designation	Материал / Material	Материал-№ / Material-No.
1	Корпус	Body	EN-GJS-400-15 (GGG 40)	EN-JS1030
2	Диск	Butterfly disk	EN-GJS-400-15 (GGG 40)	EN-JS1030
3	Опорное кольцо	Holding-ring	S235JR (St 37-2)	1.0037
4	Болт шестигранный	Hex.-head screw	A2-70	-
4.1	Шпилька	Threaded pin	A2-70	-
5	Палец затвора	Tapered pin	X20Cr13	1.4021
5.1	Шпилька	Threaded pin	A2-70	-
6	Вал привода	Drive shaft	X20Cr13	1.4021
7	Опорный конец вала	Shaft	X20Cr13	1.4021
8	Крышка подшипника	cover	EN-GJS-400-15 (GGG 40)	EN-JS1030
9	Разъёмное кольцо	Ring	G-CuSn10	2.1050
10	Шайба стопорная	Holding disk	G-CuSn10	2.1050
11	Втулка подшипника	Bush	бронза/PTFE-Sinter	-
12	Опорное кольцо	Supporting-ring	PTFE/GF	-
13	Пербунан- кольцо	O-ring	пербунан /Perbunan	-
14	Уплотнение диска	Sealing element	пербунан /Perbunan	-
15	Болт шестигранный	Hex.-head screw	8.8 оцинк / zinc coated	-
16	Болт с потайной головкой	Flat head screw	A2-70	-
17	Болт шестигранный	Hex.-head screw	8.8 оцинк / zinc coated	-
18	Редуктор шнековый	Worm gear		

Указанная арматура соответствует по конструкции, габаритам, весу и применённым материалам современному состоянию техники и в дальнейшем может быть изменена. За возможные опечатки или ошибки перевода мы ответственности не несём.
The construction, the measurements and the weights of the described valves represent the current technical standards. We reserve the right to change the technical details and to use materials of equivalent and higher quality. We accept no warranty for any printing or translation errors that might be found in this catalogue.